



Комплектант

комплектация образовательных учреждений

8-800-200-75-40

звонок по России БЕСПЛАТНЫЙ
e-mail: zakaz@fgoskomplekt.ru

АЭРО - ЛАБОРАТОРИЯ

Образовательная платформа для изучения технологий беспилотных летательных аппаратов (БПЛА)

ЦЕЛИ И ЗАДАЧИ МОДУЛЯ

- Обучить навыкам пилотирования, сборки, настройки и программирования БПЛА;
- Познакомить обучающихся с текущим состоянием и перспективами рынка летательных аппаратов, изучить существующие технические и программные решения в данной области;
- Сформировать у обучающихся предпрофессиональные компетенции в области конструирования и эксплуатация летательных аппаратов, их настройки и программирования;
- Сформировать представление о профессиях, в которых требуется уметь управлять летательными аппаратами (в том числе автономными), а также обслуживать их.

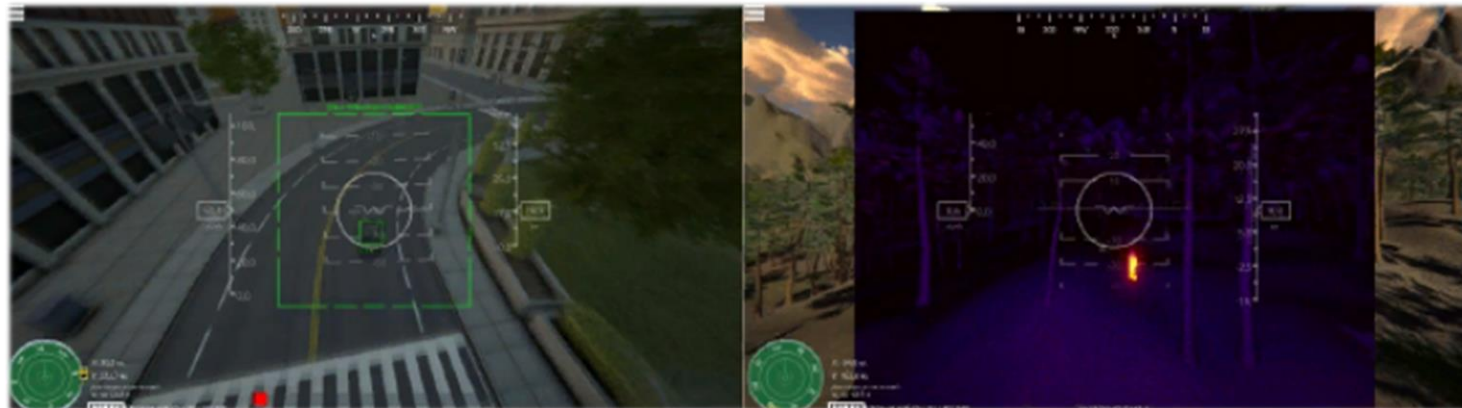
СОСТАВ КОМПЛЕКТА

- Программный комплекс «Пилотирование БПЛА» (10 лицензий)
- Конструктор программируемого квадрокоптера «Пчела»
- Рой дронов «Пчела»
- Дополнительное вариативное оборудование



ПРОГРАММНЫЙ КОМПЛЕКС «ПИЛОТИРОВАНИЕ БПЛА»

Комплекс позволяет с помощью трехмерной графики и проработанного физического движка произвести непосредственный полет на выбранном аппарате в ручном режиме с помощью пульта дистанционного управления, полностью повторяющего реальный аналог. В данном режиме производится реалистичная симуляция физики полета ЛА с учетом его аэродинамических характеристик, настроек системы стабилизации, массы, габаритов, условий внешней среды.

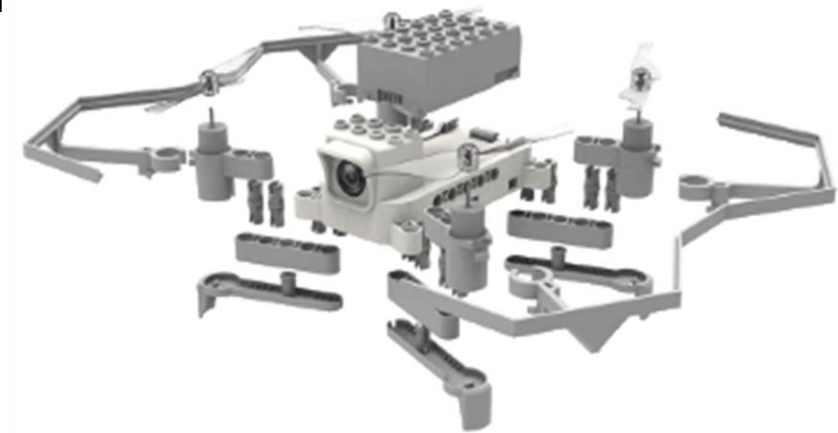


ДАННЫЙ КОМПЛЕКС ОБЕСПЕЧИВАЕТ СЛЕДУЮЩИЙ ФУНКЦИОНАЛ:

- Процесс прямого пилотирования, с помощью пульта управления, летательным аппаратом;
- Содержит различные виртуальные мультироторные аппараты с разными физическими характеристиками полёта (учебный Квадрокоптер «Пчела» и другие аналоги моделей популярных аппаратов);
- Содержит различные типы ландшафта: поле, городская среда, лесополоса, закрытый для полётов объект;
- Гибкие настройки физики летательных аппаратов;
- Поддержка воспроизведения в VR режиме с имитацией управления от первого лица;
- Реалистично имитирует общее устройство интерфейса популярного ПО пилотирования БПЛА;
- Другие функции.

КОНСТРУКТОР ПРОГРАММИРУЕМОГО КВАДРОКОПТЕРА «ПЧЕЛА»

- Квадрокоптер совместим с конструкторами с шиповым соединением, а также с контроллером Tinkato для управления летательным аппаратом. Это даёт возможность соединить робототехнические наборы и летательные аппараты в рамках одной среды программирования. Не требует пайки и предназначен для изучения основ пилотирования и программирования;
- Методические материалы, входящие в комплект и поставляемые в электронном виде, дают возможность в рамках урока информатики, технологии, физики изучать следующие предметные области:
 - **Физика:** электричество, двигатель, аэродинамика полёта, закон Бернулли.
 - **Информатика:** программирование в среде Scratch
 - **Технология:** основы инженерии, аэродинамика



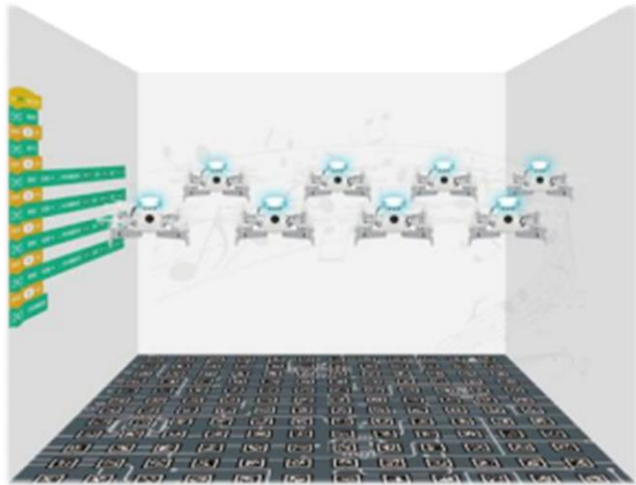
СОСТАВ КОМПЛЕКТА:

- Конструктор программируемого квадрокоптера «Пчела»;
- Пульт управления квадрокоптером;
- Зарядная станция;
- Аккумуляторная батарея – 2шт;
- Инструкция по эксплуатации;
- Кейс для транспортировки;
- Методические материалы.



РОЙ ДРОНОВ «ПЧЕЛА»

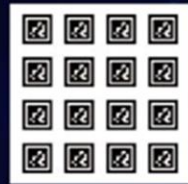
- Комплектация из 4 или 10 дронов предназначенных для полёта в закрытых помещениях, для учеников 8-16 лет;
- Создание программ полета и управление дронами при помощи разных языков программирования;
- Технология позиционирования при помощи QR-кода, высокая точность и движение в режиме реального времени;
- Используется на занятиях в образовательных учреждениях, на фестивалях, соревнованиях и просто на открытых мероприятиях.



СОСТАВ КОМПЛЕКТА ИЗ 10 ДРОНОВ:



Квадрокоптер
Пчела *10шт.



Поле с QR-кодами
*1 шт.



Роутер
*1 шт.



Аккумулятор
*16 шт.



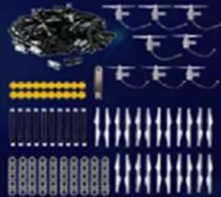
Зарядное устройство
на 4 канала *2 шт.



Док станция
*10 шт.



Светодиодный
модуль *10 шт.



Комплект запасных
частей *1 шт.



Контейнер для
транспортировки *1 шт.



СОСТАВ КОМПЛЕКТА ИЗ 4 ДРОНОВ:



Квадрокоптер
Пчела *4шт.



Поле с QR-кодами
*1 шт.



Роутер
*1 шт.



Аккумулятор
*8 шт.



Зарядное устройство
на 4 канала *1 шт.



Док станция
*4 шт.



Светодиодный
модуль *4 шт.



Комплект запасных
частей *1 шт.



Контейнер для
транспортировки *1 шт.



ДОПОЛНИТЕЛЬНОЕ ВАРИАТИВНОЕ ОБОРУДОВАНИЕ:

- При необходимости можно дополнить комплект аппаратурой радиуправления и VR-шлемами для тренировки FPV пилотирования





Комплектант

комплектация образовательных учреждений

8-800-200-75-40

www.fgoskomplekt.ru